

**MEM Wannen-Schwallauslauf ohne Umstellung für Standmontage - Dark
Platinum gebürstet**

MEM

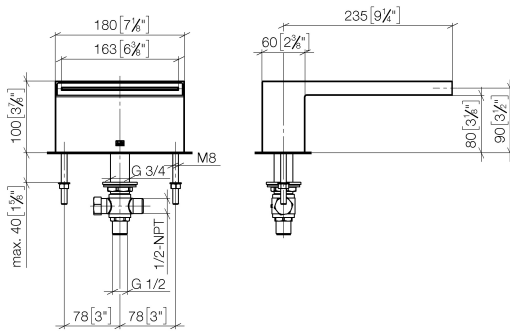
13 630 740



- Ausladung 235 mm
- Schwall
- Armaturenhöhe 100 mm
- Höhe bis Luftsprudler 80 mm
- Bohrungsdurchmesser 32 mm
- Anschluss 1/2"
- Durchfluss max. 26,5 l/min bei 3 bar Fließdruck

	Dark Platinum gebürstet	13 630 740-99
	Chrom	13 630 740-00
	Platin gebürstet	13 630 740-06
	Platin	13 630 740-08
	Dark Chrome	13 630 740-19
	Messing gebürstet (23kt Gold)	13 630 740-28
	Champagne gebürstet (22kt Gold)	13 630 740-46
	Champagne (22kt Gold)	13 630 740-47

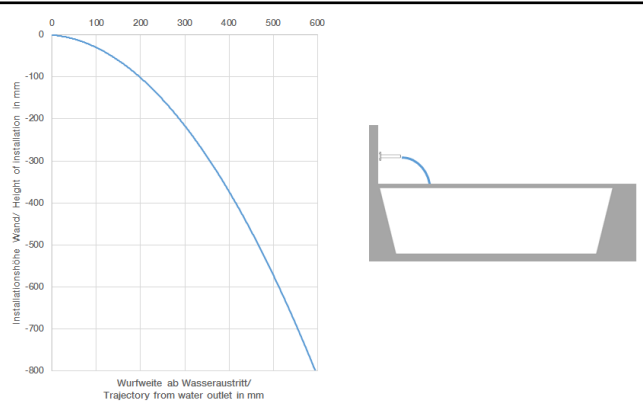
13 630 740
mm [inches]



Durchflussdiagramm



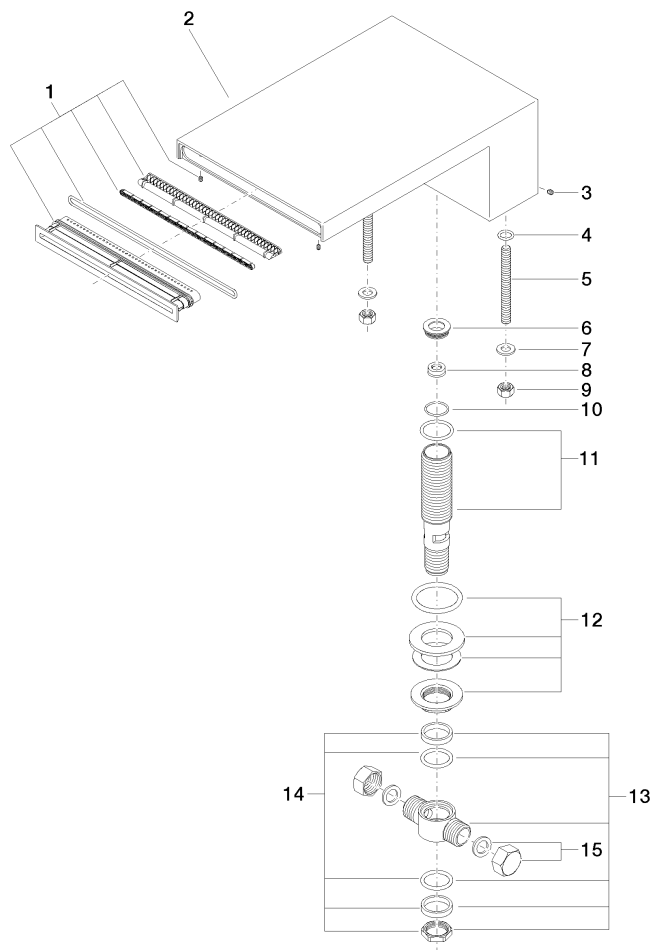
Wurfweitendiagramm



Zertifikate

IAPMO_4976 (2). LGA_19257. WRAS_1809016.

13 630 740
Ersatzteile für die
anderen
Oberflächenvarianten
finden Sie hier:
Chrom



Ersatzteilstückliste

Nr.	Artikelnummer	Benennung	Verbaumenge	Lieferzeit
1	90 29 03 059 00 90	Einsatz	1	2
2	09 11 74 040-99	Auslauf	1	60
3	09 31 11 044 90	Stift	1	2
4	09 14 10 008 90	Dichtung	2	2
5	09 31 11 011 90	Stift	2	2
6	09 24 04 246 20 90	Nippel	1	2
7	09 30 11 045 90	Scheibe	2	2
8	09 23 01 057 90	Durchflussbegrenzer	1	2
9	09 23 10 023 90	Mutter	2	2
10	09 14 10 140 90	Dichtung	1	2
11	90 30 01 033 00 90	Aufnahme	1	2
12	04 23 10 004 04 90	Befestigungssatz	1	2
13	90 17 11 020 10 90	Verteiler	1	2
14	90 23 10 012 00 90	Dichtungssatz	1	2
15	04 21 02 006 00 92	Kappe	2	2